



SVENSKT NÄRINGS LIV



Vaska inte dina innovationer!

MALMÖ

19 JANUARI 2024

Såg ni?



**Ni har 600 miljarder
anledningar att bry er**

SVD NÄRINGSLIV



Activision Blizzard köps upp. Arkivbild. Foto: Jae C. Hong/AP/TT

Världens största börsnoterade renodlade dataspelsbolag, amerikanska Activision Blizzard, köps upp av Microsoft. Affären är värd 68,7 miljarder dollar.

**Och hur viktigt är det
att ni gör rätt?**

Didi

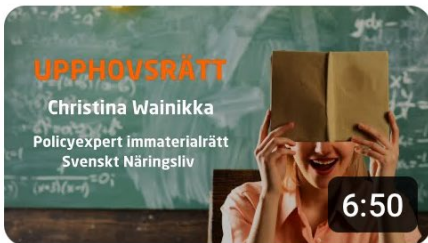




Varumärkesskydd

2 479 visningar

· för 2 år sedan



Upphovsrätt

3 032 visningar

· för 2 år sedan



Patent

2 619 visningar

· för 2 år sedan



Immaterialrätt

4 179 visningar

· för 2 år sedan

Presentation

- Jur dr
- Docent i civilrätt
- MBA

- Policyexpert för immaterialrätt

Upplägg

- Innovation och immaterialrätt
- Typ "att-göra-lista"



Kunskapsekonomins viktigaste tillgång



Några siffror

- 47 %
- 68 %
- 8,52 %



Problemet med innovation och immaterialrätt



Och ett problem till...



Varför fel?

- Vad är innovation?
- Hur ser innovationsprocessen ut?
- Vilka tillgångar pratar vi om?
- Vad har vi immaterialrättigheterna till?



Hela paletten!

- Data
- Företagshemligheter
- Upphovsrätt
- Industriella rättsskydd
 - Patent
 - Design
 - Varumärke
- Tyst kunskap



12.4 Nationella ansökningar per län till PRV

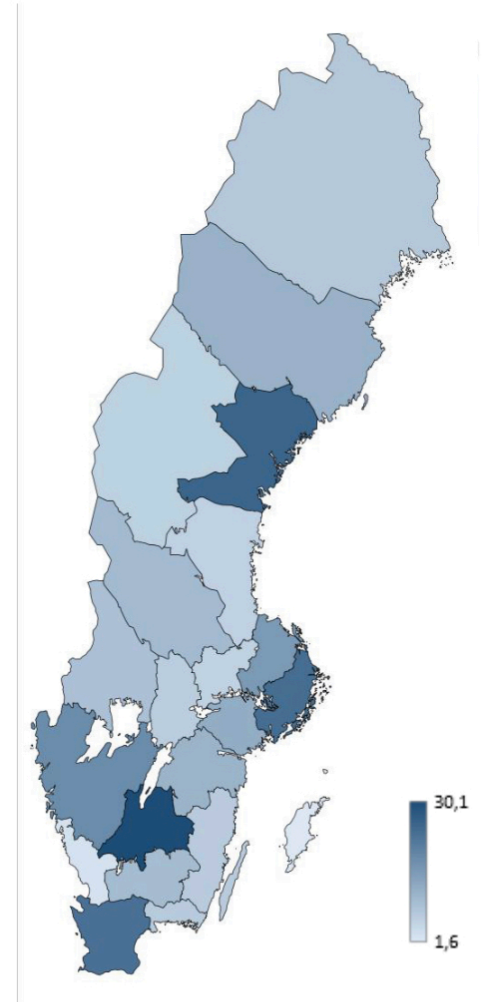
Tabellen och diagrammet baseras på första angivna adress för sökande med svensk adress. Under 2022 kom 32 % av alla patentansökningar från Stockholms län. Antalet ansökningar från Stockholms län ökade med 1 % från 2021 till 2022.

Län	2018	2019	2020	2021	2022
Stockholm	754	666	588	551	586
Skåne	279	302	333	334	331
Västra Götaland	197	231	218	219	325
Jönköping	77	98	104	121	111
Uppsala	75	83	87	103	64
Västernorrland	75	75	69	61	62
Östergötland	60	55	70	86	53
Södermanland	25	20	18	19	38
Västerbotten	56	31	31	31	32
Dalarna	20	16	29	24	29
Värmland	32	21	33	28	25
Kronoberg	15	14	12	16	20
Örebro	32	35	43	41	20
Norrbottnen	18	16	10	24	19
Gävleborg	17	26	14	23	17
Kalmar	16	8	13	17	17
Västmanland	22	33	26	19	16
Blekinge	14	23	27	17	11
Halland	36	33	25	22	9
Jämtland	4	4	3	10	8
Gotland	1	2	4	1	1
Utländska eller okända	455	398	439	429	386
Totalt	2 280	2190	2196	2196	2180

12.4.1 Antal patentansökningar per 100 000 invånare länsvis 2022

Tabellen och kartan baseras på första angivna adress för sökande med svensk adress.

Län	Antal patentansökningar per 100 000 invånare 2022
Jönköping	30,1
Västernorrland	25,5
Stockholm	24,0
Skåne	23,4
Västra Götaland	18,5
Uppsala	16,0
Södermanland	12,6
Västerbotten	11,6
Östergötland	11,2
Dalarna	10,1
Kronoberg	9,8
Värmland	8,8
Norrbottn	7,6
Blekinge	6,9
Kalmar	6,9
Örebro	6,5
Jämtland	6,0
Gävleborg	5,9
Västmanland	5,7
Halland	2,6
Gotland	1,6
Riksnitt	17,0



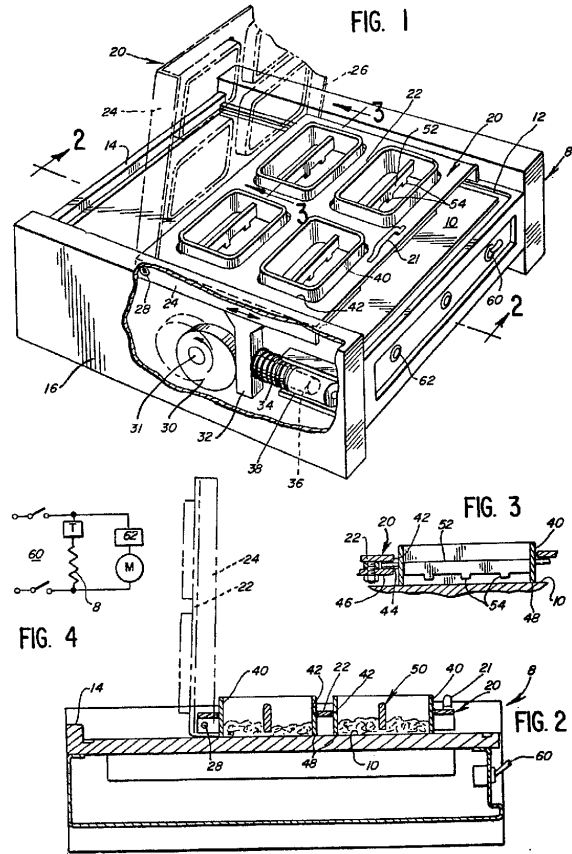
13.3 Nationella varumärkesansökningar per län till PRV

Tabellen baseras på första angivna adress för sökande med svensk adress. Under 2022 var 41 % av alla varumärkesansökningar från Stockholms län. Antalet varumärkesansökningar från Stockholms län minskade med 23 % från 2021 till 2022.

Län	2018	2019	2020	2021	2022
Stockholm	3169	3372	3442	3327	2563
Västra Götaland	1087	1216	1267	1340	990
Skåne	911	910	1047	993	760
Uppsala	210	179	243	233	200
Jönköping	151	173	178	167	170
Östergötland	236	208	227	271	169
Halland	219	217	243	242	154
Kalmar	80	137	112	115	117
Norrbottn	88	95	112	125	114
Värmland	92	133	114	98	111
Västmanland	105	116	141	131	111
Dalarna	106	147	137	129	103
Västernorrland	78	89	98	137	103
Södermanland	125	106	127	125	97
Örebro	168	107	123	146	97
Västerbotten	120	114	132	133	93
Gävleborg	99	116	126	125	81
Kronoberg	102	77	80	98	73
Jämtland	42	90	62	88	53
Gotland	30	53	92	50	40
Blekinge	34	49	66	61	39

Vad använder vi rättigheterna till?

456 478



- Monopol
- Kommersialisera via rättigheterna
- Attrahera kapital



Vad ska ni göra?

- Vad är er grej?
- Vad ska ni med IP till?
- Var kan IP blockera?



Kör hårt, men...



SVENSKT NÄRINGSLIV

Frågor?